

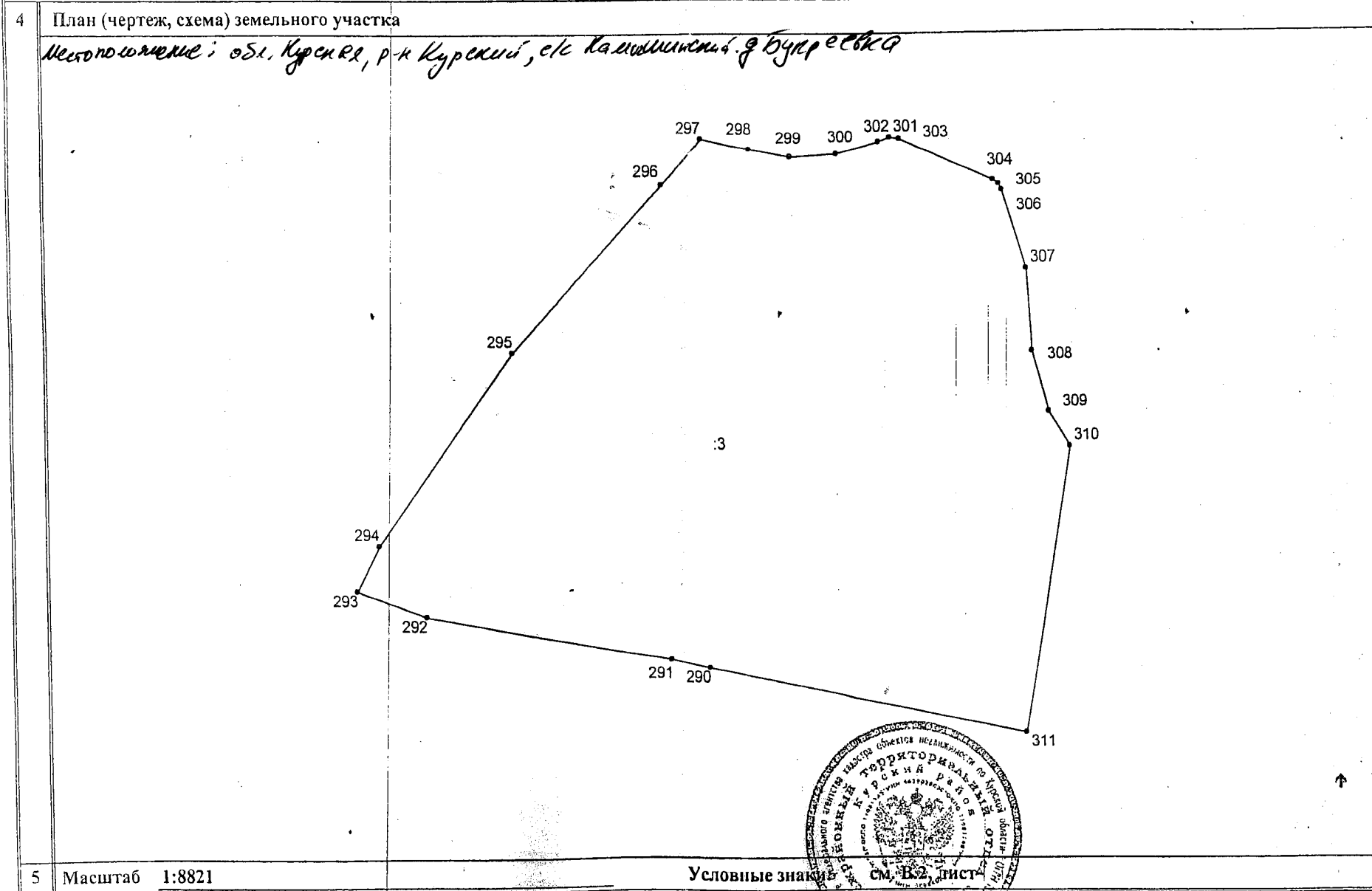
КАДАСТРОВЫЙ ПАСПОРТ ЗЕМЕЛЬНОГО УЧАСТКА (выписка из государственного кадастра недвижимости)

В.2

23 августа 2008 г.

№ 11-03/08-6079

1	Кадастровый номер 46:11:061912:3	2	Лист № 2	3	Всего листов 2
---	----------------------------------	---	----------	---	----------------



Начальник МТО №6

Чебунина В.М.  
(инициалы, фамилия)

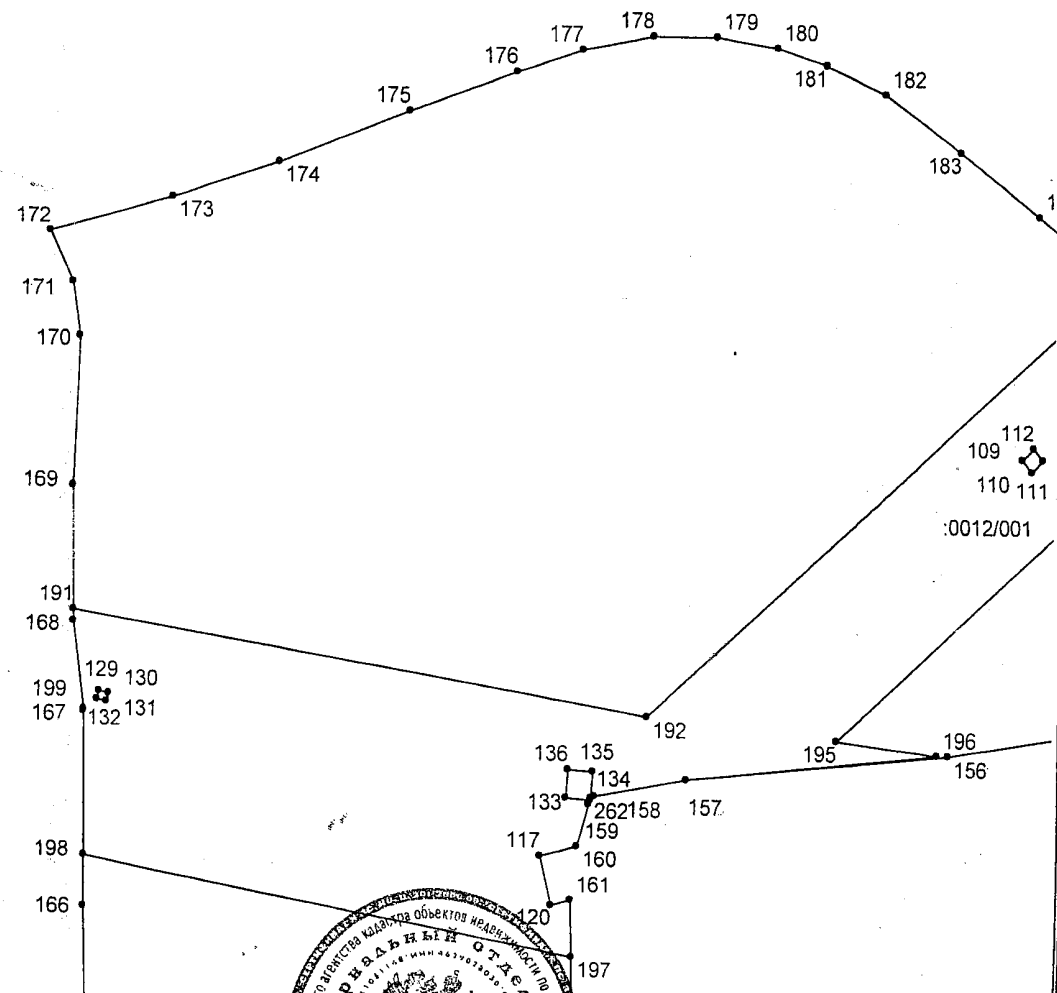
КАДАСТРОВЫЙ ПЛАН ЗЕМЕЛЬНОГО УЧАСТКА (выписка из государственного земельного кадастра)

В.2

1 Кадастровый номер 46:29:1 02 019:0012

2 Лист № 2

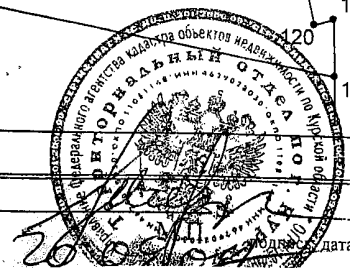
3 План (чертеж, схема) границ земельного участка  
*Место по плану: г. Курск, ул. Сморodinova, д. 2*



4 Масштаб 1:2000

Начальник Территориального отдела по г. Курску

Должность



Левень Л.М./  
Фамилия И.О.

КАДАСТРОВЫЙ ПАСПОРТ ЗЕМЕЛЬНОГО УЧАСТКА (выписка из государственного кадастра недвижимости)

В.2

"22" сентября 2010г № 46/10-1-14705

1	Кадастровый номер 46:11:212001:20	2	Лист № 3	3	Всего листов: 3
4	План (чертеж, схема) земельного участка <i>адресе объекта: Курская обл, р-н Курский, с/пос. Щегинский</i>				
5	Масштаб 1:2500				

Начальник отдела по Курскому району  
(наименование должности)

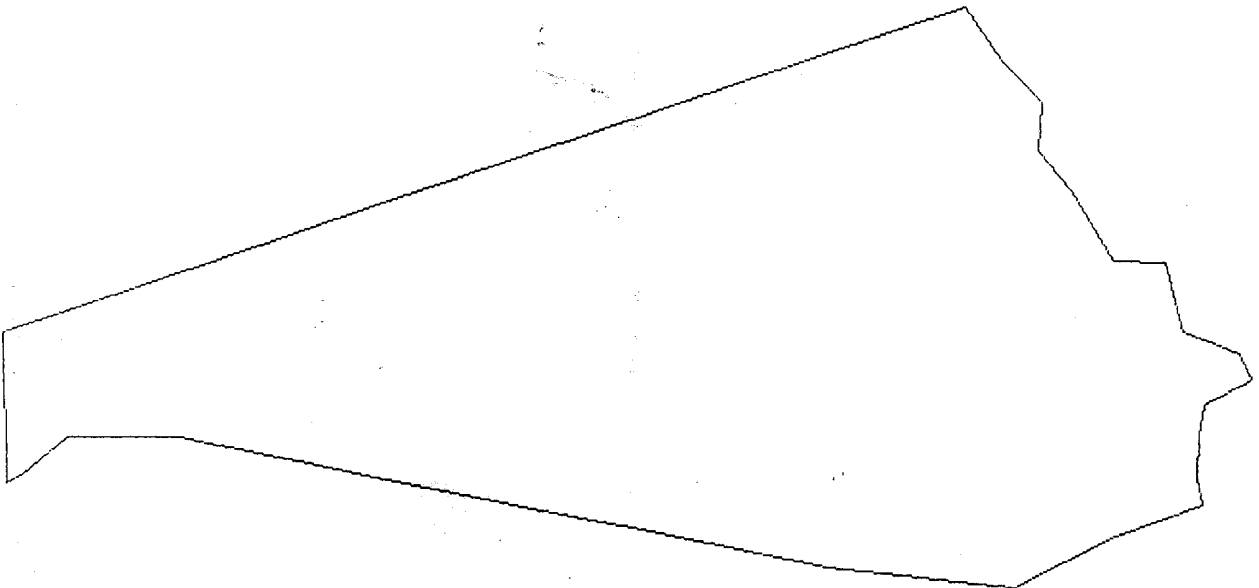


В. Н. Сначев  
(инициалы, фамилия)

КАДАСТРОВЫЙ ПАСПОРТ ЗЕМЕЛЬНОГО УЧАСТКА (выписка из государственного кадастра недвижимости)

В.2

"22" сентября 2010г № 46/10-1-14699

1	Кадастровый номер 46:11:212001:18	2	Лист № 3	3	Всего листов: 3
<p>План (чертеж, схема) земельного участка <i>адрес объекта: Курский обл. р-н Курский, с/п. Цветинский</i></p> 					
5	Масштаб 1:2500				

Начальник отдела по Курскому району  
(наименование должности)



*В. Н. Сначев*

В. Н. Сначев  
(инициалы, фамилия)